

(株)ハーティワークス NEWS

特価

♪ 車いすのご案内 ♪

いつも(株)ハーティワークスをご利用頂き、厚く御礼申し上げます。

さて今回は、(株)松永製作所の自走式車いすのご案内です。

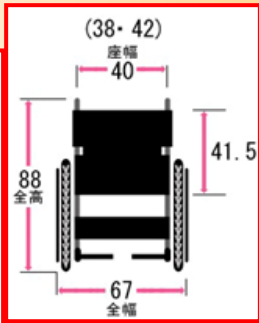
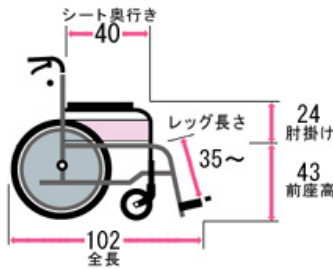
3月末までの期間限定!

アルミARシリーズ

AR-200B



坂道ラクラク
介助ブレーキ付



重量: 14.7kg

座幅は38・40・42cmから
お選びいただけます。



シートカラーも選べる3色

標準価格: ¥65,000のところ...

¥25,000 (非課税) 61%OFF!!

お問合せは...

介護保険指定居宅サービス事業者 / 福祉用具貸与・福祉用具販売
福祉用具取扱店 株式会社ハーティワークス

住所 〒003-0030 札幌市白石区流通センター7丁目1-40

問合せ ☎011-895-8010 / ☎011-895-8013

E-mail heartyworks@keijinkai.or.jp

弊社営業担当:

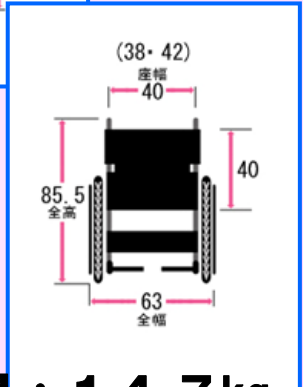
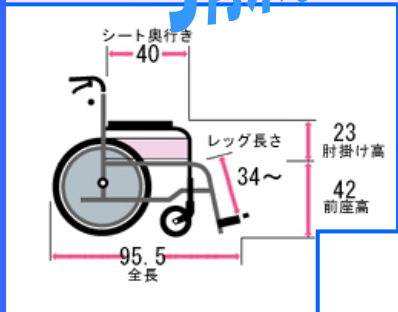
アルミARシリーズ

AR-500

高機能！！

肘跳ね上げ&スイングアウト+介助ブレーキ！

3月末までの期間限定！



重量：14.7kg

座幅は38・40・42cmからお選びいただけます。



シートカラーも選べる3色

標準価格：¥92,000のところ..

¥35,800 (非課税) 61%OFF!!

お問合せは...

介護保険指定居宅サービス事業者／福祉用具貸与・福祉用具販売
福祉用具取扱店 株式会社ハートワークス

住所 〒003-0030 札幌市白石区流通センター7丁目1-40
 問合せ ☎011-895-8010 / ☎011-895-8013
 E-mail heartyworks@keijinkai.or.jp

弊社営業担当：